



MAHLE - CI639000P - WATER-COOLER INTERC. MERCEDES CLASE C (W205)

6510900314 6510901800 A6510900314 A6510901800

Material aletas refrigeradoras Aluminio

Aletas refrigeración soldadas

Material depósitos de agua (radiador): Plástico

Longitud de red: 135 mm

Ancho de red: 173 mm

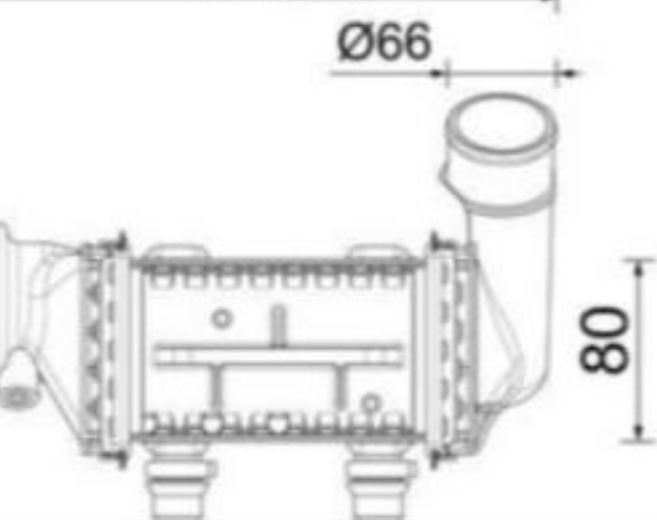
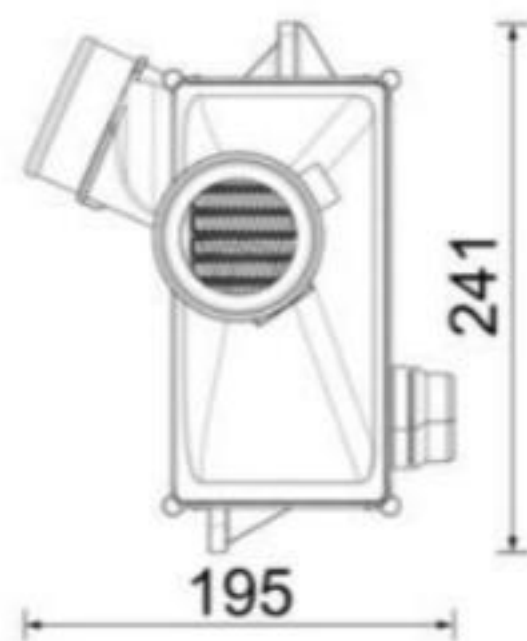
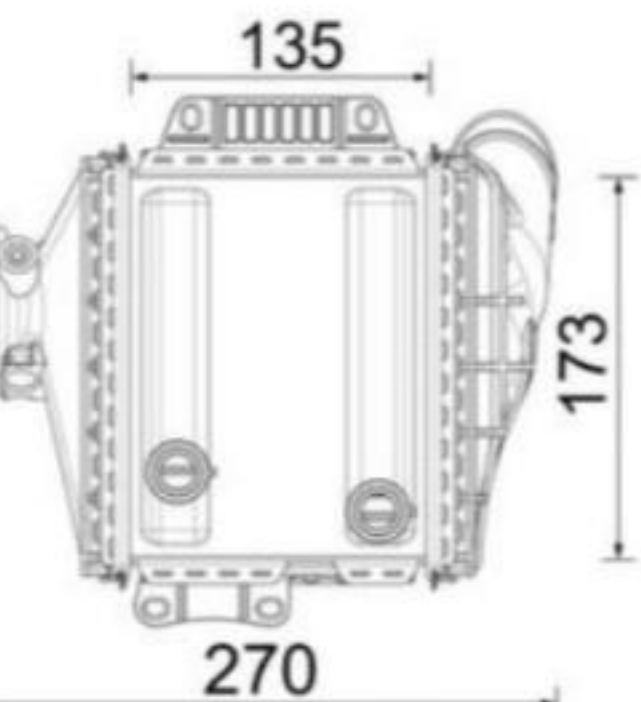
Profundidad de red: 80 mm

Tipo de sobrealimentación: refrigerador indirecto aire sobrealimentación

Ø entrada: 66 mm

Ø salida: 59 mm

fabricado por: MAHLE



PREMIUM LINE

